

Интерфейсный кабель - CAB-MSTB32/2XMC9/22/ 0,4M/C3/ S - 2908328

Обратите внимание на то, что приведенные здесь данные взяты из online-каталога. Полная информация и данные содержатся в документации пользователя. Действуют Общие условия использования для информации, загруженной из интернета. (<http://phoenixcontact.ru/download>)

16-канальный кабель VIP для применения с универсальным контроллером ввода-вывода Honeywell C300, 22 AWG, длиной 0,4 м



Преимущества для Вас

- Кабель сплиттера для подключения двух 8-канальных базисных модулей VIP к 16-канальной печатной плате (IOTA) Honeywell®
- Кабель, 22 AWG, без галогенов
- Фиксирующий фланец для крепления кабелей на модулях и плате (IOTA)



Коммерческие данные

Упаковочная единица	1 stk
GTIN	 4 055626 394480
GTIN	4055626394480
Вес/шт. (без упаковки)	232,000 GRM
Примечание	Позаказное производство (возврат невозможен)

Технические данные

Размеры

Длина	0,4 м
-------	-------

Условия окружающей среды

Температура окружающей среды (при эксплуатации)	-40 °C ... 90 °C (статическая)
Температура окружающей среды (хранение/транспорт)	-40 °C ... 90 °C

Общие сведения

Макс. допустимое рабочее напряжение	< 30 В AC/DC
Нагрузочная способность по току на 1 цепь, макс.	2 А

Параметры подключения

Наименование, подключение	Уровень полевых устройств
Тип подключения	вставной

Интерфейсный кабель - CAB-MSTB32/2XMC9/22/ 0,4М/С3/ S - 2908328

Технические данные

Параметры подключения

Количество точек подключения	2
Полюсов	18
Размер шага	3,81 мм

Параметры подключения 2

Наименование, подключение	Уровень управления
Тип подключения	вставной
Количество точек подключения	1
Полюсов	32
Размер шага	5,08 мм

Стандарты и предписания

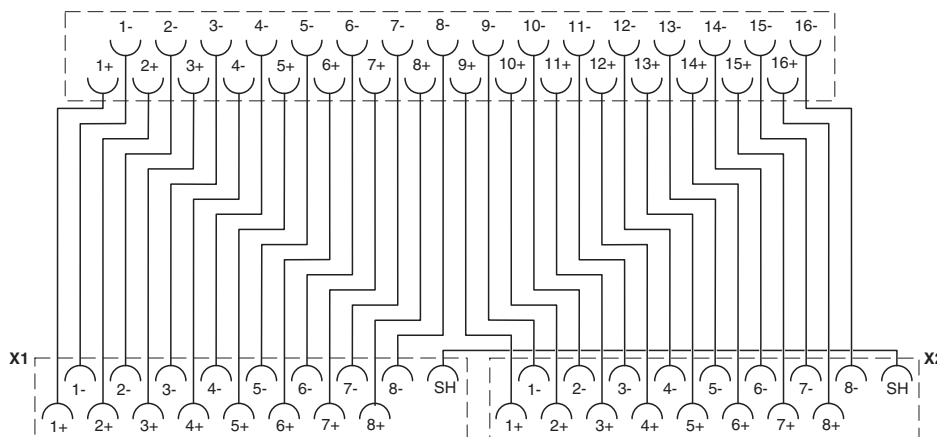
Негорючесть	МЭК 60332-1
-------------	-------------

Поддерживаемые устройства управления

Управление	Honeywell C300
------------	----------------

Чертежи

Электрическая схема



Классификация

eCl@ss

eCl@ss 10.0.1	27242220
eCl@ss 11.0	27242220
eCl@ss 4.0	27060306
eCl@ss 4.1	27060306
eCl@ss 5.0	27242200
eCl@ss 5.1	27242200

Интерфейсный кабель - CAB-MSTB32/2XMC9/22/ 0,4M/C3/ S - 2908328

Классификация

eCl@ss

eCl@ss 6.0	27249200
eCl@ss 7.0	27249205
eCl@ss 9.0	27242220

ETIM

ETIM 2.0	EC000237
ETIM 3.0	EC000237
ETIM 4.0	EC000237
ETIM 6.0	EC000237
ETIM 7.0	EC000237

UNSPSC

UNSPSC 18.0	26121620
UNSPSC 19.0	26121620
UNSPSC 20.0	26121620
UNSPSC 21.0	26121620

Принадлежности

Другие товары

Цокольный модуль - VIP/S/MC/BASE 1-8/L/EX - 2906596



Цокольный модуль VIP с принадлежностями ввода/вывода (IOA) обеспечивает универсальное конфигурирование каналов. Этот модуль имеет маркировки для каналов 1–8.

Цокольный модуль - VIP/S/MC/BASE 9-16/L/EX - 2906630



Цокольный модуль VIP с принадлежностями ввода/вывода (IOA) обеспечивает универсальное конфигурирование каналов. Этот модуль имеет маркировки для каналов 9–16.

Цокольный модуль - VIP/S/MC/BASE 17-24/L/EX - 2907024



Цокольный модуль VIP с принадлежностями ввода/вывода (IOA) обеспечивает универсальное конфигурирование каналов. Этот модуль имеет маркировки для каналов 17–24.

Интерфейсный кабель - CAB-MSTB32/2XMC9/22/ 0,4M/C3/ S - 2908328

Принадлежности

Цокольный модуль - VIP/S/MC/BASE 25-32/L/EX - 2907025



Цокольный модуль VIP с принадлежностями ввода/вывода (IOA) обеспечивает универсальное конфигурирование каналов. Этот модуль имеет маркировки для каналов 25–32.

Цокольный модуль - VIP/S/MC/BASE 1-8/L/C/EX - 2907186



Цокольный модуль VIP с принадлежностями ввода/вывода (IOA) обеспечивает универсальное конфигурирование каналов. Этот модуль имеет маркировки для каналов 1–8, а также конформное покрытие оснащения печатных плат.

Цокольный модуль - VIP/S/MC/BASE 9-16/L/C/EX - 2907187



Цокольный модуль VIP с принадлежностями ввода/вывода (IOA) обеспечивает универсальное конфигурирование каналов. Этот модуль имеет маркировки для каналов 9–16, а также конформное покрытие оснащения печатных плат.

Цокольный модуль - VIP/S/MC/BASE 17-24/L/C/EX - 2907209



Цокольный модуль VIP с принадлежностями ввода/вывода (IOA) обеспечивает универсальное конфигурирование каналов. Этот модуль имеет маркировки для каналов 17–24, а также конформное покрытие оснащения печатных плат.

Цокольный модуль - VIP/S/MC/BASE 25-32/L/C/EX - 2907210



Цокольный модуль VIP с принадлежностями ввода/вывода (IOA) обеспечивает универсальное конфигурирование каналов. Этот модуль имеет маркировки для каналов 25–32, а также конформное покрытие оснащения печатных плат.
