

Интерфейсный кабель - CAB-MSTB32/2XMC9/22/ 1,0M/C3/ S - 2906884

Обратите внимание на то, что приведенные здесь данные взяты из online-каталога. Полная информация и данные содержатся в документации пользователя. Действуют Общие условия использования для информации, загруженной из интернета. (<http://phoenixcontact.ru/download>)

16-канальный кабель VIP для применения с универсальным контроллером ввода-вывода Honeywell C300, 22 AWG, длиной 1,0 м



Преимущества для Вас

- Кабель сплиттера для подключения двух 8-канальных базисных модулей VIP к 16-канальной печатной плате (IOTA) Honeywell®
- Кабель, 22 AWG, без галогенов
- Фиксирующий фланец для крепления кабелей на модулях и плате (IOTA)



Коммерческие данные

Упаковочная единица	1 stk
GTIN	 4 055626 541914
GTIN	4055626541914
Вес/шт. (без упаковки)	375,000 GRM
Примечание	Позаказное производство (возврат невозможен)

Технические данные

Размеры

Длина	1 м
-------	-----

Условия окружающей среды

Температура окружающей среды (при эксплуатации)	-40 °C ... 90 °C (статическая)
Температура окружающей среды (хранение/транспорт)	-40 °C ... 90 °C

Общие сведения

Макс. допустимое рабочее напряжение	< 30 В AC/DC
Нагрузочная способность по току на 1 цепь, макс.	2 А

Параметры подключения

Наименование, подключение	Уровень полевых устройств
Тип подключения	вставной

Интерфейсный кабель - CAB-MSTB32/2XMC9/22/ 1,0M/C3/ S - 2906884

Технические данные

Параметры подключения

Количество точек подключения	2
Полюсов	18
Размер шага	3,81 мм

Параметры подключения 2

Наименование, подключение	Уровень управления
Тип подключения	вставной
Количество точек подключения	1
Полюсов	32
Размер шага	5,08 мм

Стандарты и предписания

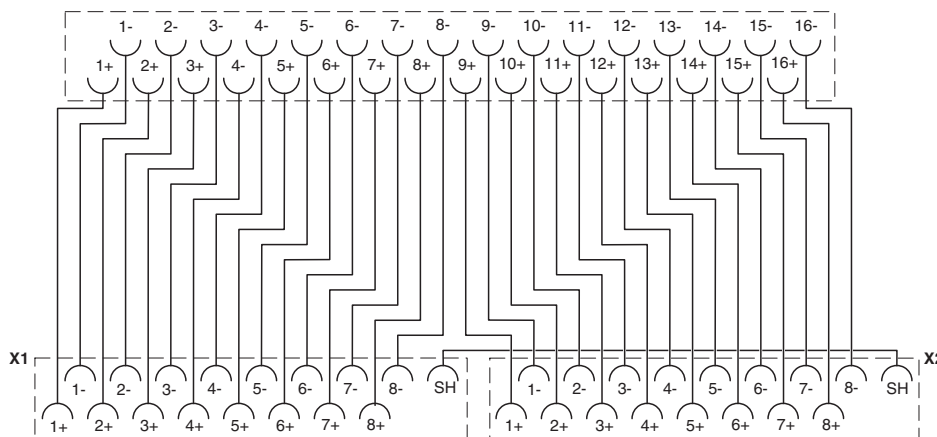
Негорючесть	МЭК 60332-1
-------------	-------------

Поддерживаемые устройства управления

Управление	Honeywell C300
------------	----------------

Чертежи

Электрическая схема



Классификация

eCl@ss

eCl@ss 10.0.1	27242220
eCl@ss 11.0	27242220
eCl@ss 5.0	27242200
eCl@ss 5.1	27242200
eCl@ss 6.0	27249200
eCl@ss 7.0	27249205

Интерфейсный кабель - CAB-MSTB32/2XMC9/22/ 1,0M/C3/ S - 2906884

Классификация

eCl@ss

eCl@ss 9.0	27242220
------------	----------

ETIM

ETIM 6.0	EC000237
ETIM 7.0	EC000237

UNSPSC

UNSPSC 18.0	26121620
UNSPSC 19.0	26121620
UNSPSC 20.0	26121620
UNSPSC 21.0	26121620

Принадлежности

Другие товары

Цокольный модуль - VIP/S/MC/BASE 1-8/L/EX - 2906596



Цокольный модуль VIP с принадлежностями ввода/вывода (IOA) обеспечивает универсальное конфигурирование каналов. Этот модуль имеет маркировки для каналов 1–8.

Цокольный модуль - VIP/S/MC/BASE 9-16/L/EX - 2906630



Цокольный модуль VIP с принадлежностями ввода/вывода (IOA) обеспечивает универсальное конфигурирование каналов. Этот модуль имеет маркировки для каналов 9–16.

Цокольный модуль - VIP/S/MC/BASE 17-24/L/EX - 2907024



Цокольный модуль VIP с принадлежностями ввода/вывода (IOA) обеспечивает универсальное конфигурирование каналов. Этот модуль имеет маркировки для каналов 17–24.

Интерфейсный кабель - CAB-MSTB32/2XMC9/22/ 1,0M/C3/ S - 2906884

Принадлежности

Цокольный модуль - VIP/S/MC/BASE 25-32/L/EX - 2907025



Цокольный модуль VIP с принадлежностями ввода/вывода (IOA) обеспечивает универсальное конфигурирование каналов. Этот модуль имеет маркировки для каналов 25–32.

Цокольный модуль - VIP/S/MC/BASE 1-8/L/C/EX - 2907186



Цокольный модуль VIP с принадлежностями ввода/вывода (IOA) обеспечивает универсальное конфигурирование каналов. Этот модуль имеет маркировки для каналов 1–8, а также конформное покрытие оснащения печатных плат.

Цокольный модуль - VIP/S/MC/BASE 9-16/L/C/EX - 2907187



Цокольный модуль VIP с принадлежностями ввода/вывода (IOA) обеспечивает универсальное конфигурирование каналов. Этот модуль имеет маркировки для каналов 9–16, а также конформное покрытие оснащения печатных плат.

Цокольный модуль - VIP/S/MC/BASE 17-24/L/C/EX - 2907209



Цокольный модуль VIP с принадлежностями ввода/вывода (IOA) обеспечивает универсальное конфигурирование каналов. Этот модуль имеет маркировки для каналов 17–24, а также конформное покрытие оснащения печатных плат.

Цокольный модуль - VIP/S/MC/BASE 25-32/L/C/EX - 2907210



Цокольный модуль VIP с принадлежностями ввода/вывода (IOA) обеспечивает универсальное конфигурирование каналов. Этот модуль имеет маркировки для каналов 25–32, а также конформное покрытие оснащения печатных плат.