

Модуль ввода-вывода - IOA REL 230V DO/BFI/NO/3.0A/EX - 2910421

Обратите внимание на то, что приведенные здесь данные взяты из online-каталога. Полная информация и данные содержатся в документации пользователя. Действуют Общие условия использования для информации, загруженной из интернета. (<http://phoenixcontact.ru/download>)



Релейный модуль для базовых элементов VIP I/O-Marshalling. Для переключения нагрузок 230 В AC до макс. 3 А. Встроенный предохранитель и индикатор отказа предохранителя. Можно использовать замыкающий контакт.

Описание изделия

Релейный модуль для цифровых выходных сигналов для переключения нагрузок номинального тока макс. 3 А и макс. напряжения 230 В AC.

Переключающий контакт защищен при помощи встроенного сменного предохранителя 3 А.

Об отказе предохранителя информирует светодиодный индикатор.

Со стороны полевых устройств предусмотрен замыкающий контакт.

Модуль устанавливается при помощи вставного контакта, который фиксируется на подходящем базовом элементе VIP I/O-Marshalling.


Установка в зоне 2, допускается класс искробезопасности ес.

Преимущества для Вас

- Индикация отказа предохранителя на выходе
- Индикация активности для катушки реле
- Двухступенчатая активация позволяет выполнить проверку напряжения с помощью устройств, управление работой которых осуществляется полевым током
- Канал для маркировки принадлежностей
- Заменяемый предохранитель серии TE5
- Опция для внутреннего упорядочивания (230°В) подключенных полевых устройств



Коммерческие данные

Упаковочная единица	1 stk
GTIN	 4 0 5 5 6 2 6 4 9 5 9 8 9
GTIN	4055626495989
Вес/шт. (без упаковки)	22,220 GRM
Примечание	Позаказное производство (возврат невозможен)

Технические данные

Указание

Ограничение износа	ЭМС: продукт класса А, см. декларацию производителя в разделе нагрузок
--------------------	--

Модуль ввода-вывода - IOA REL 230V DO/BFI/NO/3.0A/EX - 2910421

Технические данные

Размеры

Ширина	10,3 мм
Высота	64,2 мм
Глубина	72,9 мм

Условия окружающей среды

Температура окружающей среды (при эксплуатации)	-40 °C ... 70 °C
Температура окружающей среды (хранение/транспорт)	-40 °C ... 70 °C
Допустимая отн. влажность воздуха (при эксплуатации)	0 % ... 95 % (без образования конденсата)
Степень защиты	IP20

Активная часть

Входное номинальное напряжение U_N	24 В DC
Диапазон входных напряжений относительно U_N	0,9 ... 1,1
Типовой входной ток при U_N	13,5 мА
Время срабатывания, типовое	5 мс
Время возврата, типовое	8 мс
Защитная схема	Защита от переплюсовки Диод защиты от переплюсовки
	Защитный диод Защитный диод
Индикация рабочего напряжения	LED желт.

Контактная часть

Исполнение контакта	1 замыкающий контакт
Тип коммутационного контакта	Одинарный контакт
Материал контакта	AgSnO
Максимальное напряжение переключения	230 В AC
Минимальный коммутационный ток	10 мА (при 12 В)
Максимальный пусковой ток	На заказ
Макс. ток продолжительной нагрузки	3 А (Предохранитель ограничен)
Мощность отключения (активная нагрузка), максимальная	23 Вт (При 110 В DC)
	690 ВА (230 В AC)

Параметры подключения

Наименование, подключение	Цепь управления
Тип подключения	Штыревой разъем

Общие сведения

Режим работы	100 % ED
Класс воспламеняемости согласно UL 94	V0
Долговечность механическая	2x 10 ⁷ коммутационных циклов
Монтажное положение	на выбор
Указания по монтажу	Штекер для VIP/...цоколь...

Стандарты и предписания

Стандарты / нормативные документы	МЭК 60664
-----------------------------------	-----------

Модуль ввода-вывода - IOA REL 230V DO/BFI/NO/3.0A/EX - 2910421

Технические данные

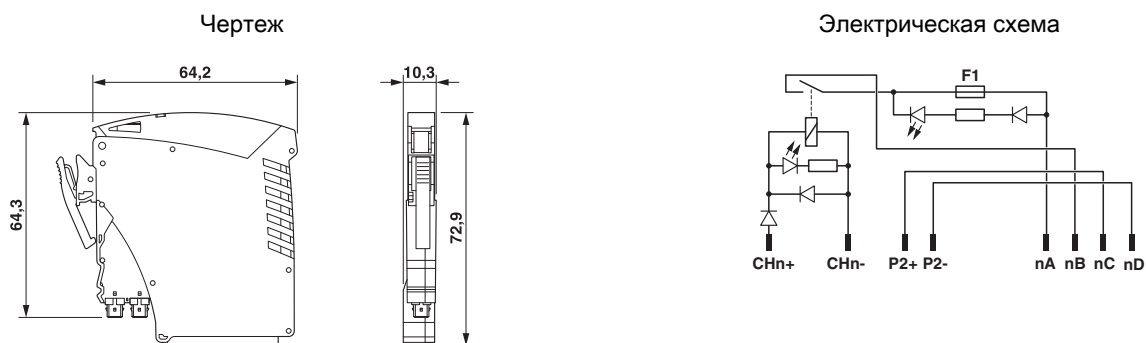
Стандарты и предписания

	DIN EN 50178
Степень загрязнения	2
Категория перенапряжения	II
Соответствие нормам	ANSI/ISA 60079-0; 60079-15
	ANSI/MЭК 60529
	FM 3600; 3611; 3810
ATEX	Sira 17ATEX4293X; II 3G Ex nA nC IIC T4 Gc
IECEX	IECEX SIR 17.0078X; Ex nA nC IIC T4 Gc
UL, США / Канада	Class I, Div. 2, Groups A, B, C, D T4 Class I, Zone 2, IIC T4
CSA, США/ Канада	Class I, Div. 2, Groups A, B, C, D T4 Class I, Zone 2, AEx nA nC IIC T4 Gc Class I, Div. 2, Groups A, B, C, D T4 Ex nA nC IIC T4 Gc

Environmental Product Compliance

REACH SVHC	Lead 7439-92-1
China RoHS	Период времени для применения по назначению (EFUP): 50 лет
	Информация об опасных веществах приведена в декларации производителя во вкладке «Загрузки»

Чертежи



Классификация

eCI@ss

eCI@ss 10.0.1	27371601
eCI@ss 11.0	27371601
eCI@ss 5.0	27371601
eCI@ss 5.1	27371600
eCI@ss 6.0	27371600
eCI@ss 7.0	27371601
eCI@ss 9.0	27371601

Модуль ввода-вывода - IOA REL 230V DO/BFI/NO/3.0A/EX - 2910421

Классификация

ETIM

ETIM 2.0	EC001437
ETIM 3.0	EC001437
ETIM 4.0	EC001437
ETIM 6.0	EC001437
ETIM 7.0	EC001437

UNSPSC

UNSPSC 6.01	30211824
UNSPSC 7.0901	39121421
UNSPSC 11	39121421
UNSPSC 12.01	39121421
UNSPSC 13.2	39121432
UNSPSC 19.0	39121432

Принадлежности

Принадлежности

Маркер для нанесения маркировки

Маркер - B-STIFT - 1051993



Маркер для маркировки полос Zack, поставляемых без надписей, для нанесения устойчивых к истиранию и водостойких надписей, толщина линии 0,5 мм

Маркировка для клемм, без надписей

Маркировка для клеммных модулей - UC-TM 6 - 0818085



Маркировка для клеммных модулей, Пластина, белый, без надписи, маркируется с помощью: BLUEMARK ID COLOR, BLUEMARK ID, BLUEMARK CLED, PLOTMARK, CMS-P1-PLOTTER, тип монтажа: крепление в высоких пазах для табличек, для клемм шириной: 6,2 мм, размер маркировочного поля: 5,6 x 10,5 мм, Количество отдельных табличек: 80

Планка Zack - ZB 5,08:UNBEDRUCKT - 0809793



Планка Zack, Полоса, белый, без надписи, маркируется с помощью: PLOTMARK, CMS-P1-PLOTTER, тип монтажа: крепление в высоких пазах для табличек, для клемм шириной: 5,08 мм, размер маркировочного поля: 4,98 x 10,5 мм, Количество отдельных табличек: 10

Модуль ввода-вывода - IOA REL 230V DO/BFI/NO/3.0A/EX - 2910421

Принадлежности

Необходимые дополнительные изделия

Цокольный модуль - VIP/S/MC/BASE 1-8/L/EX - 2906596



Цокольный модуль VIP с принадлежностями ввода/вывода (IOA) обеспечивает универсальное конфигурирование каналов. Этот модуль имеет маркировки для каналов 1–8.

Цокольный модуль - VIP/S/MC/BASE 9-16/L/EX - 2906630



Цокольный модуль VIP с принадлежностями ввода/вывода (IOA) обеспечивает универсальное конфигурирование каналов. Этот модуль имеет маркировки для каналов 9–16.

Цокольный модуль - VIP/S/MC/BASE 17-24/L/EX - 2907024



Цокольный модуль VIP с принадлежностями ввода/вывода (IOA) обеспечивает универсальное конфигурирование каналов. Этот модуль имеет маркировки для каналов 17–24.

Цокольный модуль - VIP/S/MC/BASE 25-32/L/EX - 2907025



Цокольный модуль VIP с принадлежностями ввода/вывода (IOA) обеспечивает универсальное конфигурирование каналов. Этот модуль имеет маркировки для каналов 25–32.

Цокольный модуль - VIP/S/MC/BASE 1-8/L/C/EX - 2907186



Цокольный модуль VIP с принадлежностями ввода/вывода (IOA) обеспечивает универсальное конфигурирование каналов. Этот модуль имеет маркировки для каналов 1–8, а также конформное покрытие оснащения печатных плат.

Модуль ввода-вывода - IOA REL 230V DO/BFI/NO/3.0A/EX - 2910421

Принадлежности

Цокольный модуль - VIP/S/MC/BASE 9-16/L/C/EX - 2907187



Цокольный модуль VIP с принадлежностями ввода/вывода (IOA) обеспечивает универсальное конфигурирование каналов. Этот модуль имеет маркировки для каналов 9–16, а также конформное покрытие оснащения печатных плат.

Цокольный модуль - VIP/S/MC/BASE 17-24/L/C/EX - 2907209



Цокольный модуль VIP с принадлежностями ввода/вывода (IOA) обеспечивает универсальное конфигурирование каналов. Этот модуль имеет маркировки для каналов 17–24, а также конформное покрытие оснащения печатных плат.

Цокольный модуль - VIP/S/MC/BASE 25-32/L/C/EX - 2907210



Цокольный модуль VIP с принадлежностями ввода/вывода (IOA) обеспечивает универсальное конфигурирование каналов. Этот модуль имеет маркировки для каналов 25–32, а также конформное покрытие оснащения печатных плат.

Цокольный модуль - VIP/S/D25M/BASE 1-8/L/C/EX - 2906595



Цокольный модуль VIP с принадлежностями ввода/вывода (IOA) обеспечивает универсальное конфигурирование каналов. С помощью штекерного соединителя D-SUB 25 этот модуль совместим с выводами распределенной системы управления (DCS) Foxboro серии I/A.

Цокольный модуль - VIP/MSTB/D50M/BASE/16CH/CX/EX - 2908788



Цокольный модуль VIP с принадлежностями ввода/вывода (IOA) обеспечивает универсальное конфигурирование каналов. Благодаря штекерному соединителю D-SUB 50 данный модуль совместим с выводами устройств серии Tricon CX DCS.

Запчасти

Модуль ввода-вывода - IOA REL 230V DO/BFI/NO/3.0A/EX - 2910421

Принадлежности

Набор предохранителей - FUSE/TE5/3.15A/T-10PCS - 1053563



Штекерный предохранитель (TR5[®]), номинальный ток: 3,15[°]A, характеристика размыкания: инерционного типа (T)

Набор предохранителей - FUSE/TE5/3.15A/F-10PCS - 2906442



Вставной плавкий предохранитель (TE5[®]); номинальный ток: 3,15 A; характеристика размыкания: быстродействующий (F)