

Полупроводник. реверсивн. контактор - ELR W3- 24DC/500AC-9 - 2297316

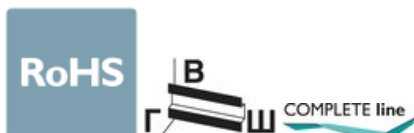
Обратите внимание на то, что приведенные здесь данные взяты из online-каталога. Полная информация и данные содержатся в документации пользователя. Действуют Общие условия использования для информации, загруженной из интернета. (<http://phoenixcontact.ru/download>)




Трехфазный полупроводниковый реверсивный контактор со входом 24 В DC, выходной ток 9 А, нулевой выключатель, опционально с устройством тепловой защиты

Преимущества для Вас

- Опциональное устройство тепловой защиты
- Стабильное короткое время переключения
- Продолжительный срок службы
- Отсутствие шума и износа при коммутации
- Встроенная схема защиты
- Встроенная схема блокировки и силовой разводки
- Высокая частота коммутации



Коммерческие данные

| | |
|------------------------|---|
| Упаковочная единица | 1 stk |
| GTIN |  4 046356 175678 |
| GTIN | 4046356175678 |
| Вес/шт. (без упаковки) | 717,300 GRM |

Технические данные

Размеры

| | |
|---------|----------|
| Ширина | 67,5 мм |
| Высота | 99 мм |
| Глубина | 114,5 мм |

Условия окружающей среды

| | |
|---|------------------|
| Температура окружающей среды (при эксплуатации) | -25 °C ... 70 °C |
| Температура окружающей среды (хранение/транспорт) | -25 °C ... 70 °C |

Полупроводник. реверсивн. контактор - ELR W3- 24DC/500AC-9 - 2297316

Технические данные

Условия окружающей среды

| | |
|----------------|------|
| Степень защиты | IP20 |
|----------------|------|

Входные данные

| | |
|--|---|
| Наименование, вход | Вход управляющего сигнала, справа / слева |
| Номинальное напряжение цепи управления U_c | 24 В DC |
| Диапазон напряжения срабатывания | 19,2 В DC ... 30 В DC |
| Диапазон напряжений относительно U_c | 0,8 ... 1,25 |
| Номинальный ток цепи управления I_c | 12,7 мА |
| Порог срабатывания | 9,6 В (Сигнал «0») 19,2 В (Сигнал «1») |
| Защитная схема | Защита от переполюсовки Стабилитроны Защита от перенапр. |
| Индикатор состояния | LED желт. |
| Индикация ошибок | СИД красн. |

Выходные данные выхода нагрузки

| | |
|---------------------------------------|--------------------------------------|
| Наименование, выход | Выход перемен. тока |
| Расчетное импульсное напряжение U_e | 500 В AC |
| Диапазон рабочих напряжений | 48 В AC ... 575 В AC |
| Диапазон токовой нагрузки | 100 мА ... 9 А (см. Изменение хар-к) |
| Расчетный рабочий ток при AC-51 | 9 А |
| Расчетный рабочий ток при AC-53a | 9 А |
| Предельная нагрузка | 580 А ² с |
| Ток утечки | 6 мА |
| Остаточное напряжение | < 1,5 В |
| Импульсный ток | 300 А (t = 10 мс) |
| Наименование защиты | Цепь RCV |

Общие сведения

| | |
|------------------------|--|
| Частота коммутации | макс. 5 Гц |
| Монтажное положение | Вертикально (монтажная рейка горизонтальная) |
| Указания по монтажу | Устанавливаются в ряд с промежутком = 20 мм |
| Режим работы | 100 % ED |
| Частота реверсирования | ≤ 10 Гц |

Параметры подключения

| | |
|---------------------------|---|
| Наименование, подключение | Цепь управления |
| Тип подключения | Винтовые зажимы |
| Длина снятия изоляции | 8 мм |
| Резьба винтов | M3 |
| Сечение жесткого провода | 0,2 мм ² ... 2,5 мм ² |

Полупроводник. реверсивн. контактор - ELR W3- 24DC/500AC-9 - 2297316

Технические данные

Параметры подключения

| | |
|-------------------------|---|
| Сечение гибкого провода | 0,2 мм ² ... 2,5 мм ² |
| Сечение проводника AWG | 24 ... 14 |
| Момент затяжки | 0,5 Нм ... 0,6 Нм |
| | 5 lb _f -in. ... 7 lb _f -in. |

Параметры подключения 2

| | |
|---------------------------|---|
| Наименование, подключение | Цепь нагрузки |
| Тип подключения | Винтовые зажимы |
| Длина снятия изоляции | 8 мм |
| Резьба винтов | M3 |
| Сечение жесткого провода | 0,2 мм ² ... 2,5 мм ² |
| Сечение гибкого провода | 0,2 мм ² ... 2,5 мм ² |
| Сечение проводника AWG | 24 ... 14 |
| Момент затяжки | 0,5 Нм ... 0,6 Нм |
| | 5 lb _f -in. ... 7 lb _f -in. |

Стандарты и предписания

| | |
|-----------------------------------|-----------------------------------|
| Наименование | Стандарты / нормативные документы |
| Стандарты / нормативные документы | DIN EN 50178 |
| | EN 60947 |

Соответствие / сертификаты

| | |
|--------------|-------------------------------|
| Наименование | UKCA |
| Сертификат | Соответствие требованиям UKCA |
| Наименование | Сертификат UL |
| Сертификат | NMFT.E323771 |

Данные UL

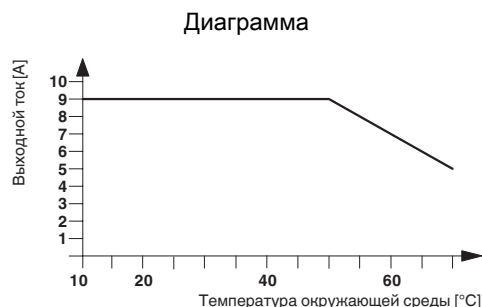
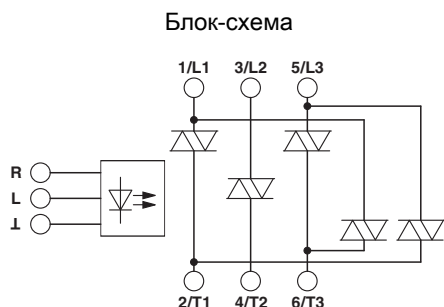
| | |
|------|---------------------------------------|
| SCCR | 5 кА (20 A RK5 (standard fault) fuse) |
|------|---------------------------------------|

Environmental Product Compliance

| | |
|------------|--|
| REACH SVHC | Lead 7439-92-1 |
| China RoHS | Период времени для применения по назначению (EFUP): 50 лет |
| | Информация об опасных веществах приведена в декларации производителя во вкладке «Загрузки» |

Чертежи

Полупроводник. реверсивн. контактор - ELR W3- 24DC/500AC-9 - 2297316



Классификация

eCl@ss

| | |
|---------------|----------|
| eCl@ss 10.0.1 | 27371014 |
| eCl@ss 11.0 | 27371014 |
| eCl@ss 4.0 | 27371100 |
| eCl@ss 4.1 | 27371100 |
| eCl@ss 5.0 | 27371000 |
| eCl@ss 5.1 | 27371000 |
| eCl@ss 6.0 | 27371000 |
| eCl@ss 7.0 | 27371014 |
| eCl@ss 9.0 | 27371014 |

ETIM

| | |
|----------|----------|
| ETIM 4.0 | EC002055 |
| ETIM 6.0 | EC002055 |
| ETIM 7.0 | EC002055 |

UNSPSC

| | |
|---------------|----------|
| UNSPSC 6.01 | 30211915 |
| UNSPSC 7.0901 | 39121514 |
| UNSPSC 11 | 39121514 |
| UNSPSC 12.01 | 39121514 |
| UNSPSC 13.2 | 39121529 |
| UNSPSC 18.0 | 39122333 |
| UNSPSC 19.0 | 39122333 |
| UNSPSC 20.0 | 39122333 |
| UNSPSC 21.0 | 39122333 |

Сертификаты

Сертификаты

Полупроводник. реверсивн. контактор - ELR W3- 24DC/500AC-9 - 2297316

Сертификаты

Сертификаты

DNV GL / UL Listed / cUL Listed / EAC / cULus Listed

Сертификация для взрывоопасных зон

Подробности сертификации

| | | | |
|--------|--|---|------------|
| DNV GL | | https://approvalfinder.dnvgl.com/ | TAA00000AF |
|--------|--|---|------------|

| | | | |
|-----------|--|---|---------------|
| UL Listed | | http://database.ul.com/cgi-bin/XYV/template/LISEXT/1FRAME/index.htm | FILE E 323771 |
|-----------|--|---|---------------|

| | | | |
|------------|--|---|---------------|
| cUL Listed | | http://database.ul.com/cgi-bin/XYV/template/LISEXT/1FRAME/index.htm | FILE E 323771 |
|------------|--|---|---------------|

| | | | |
|-----|--|--|----------------------|
| EAC | | | RU*C-DE.*08.B.00520* |
|-----|--|--|----------------------|

| | | | |
|--------------|--|--|--|
| cULus Listed | | | |
|--------------|--|--|--|

Принадлежности

Принадлежности

Маркировка устройств

Пластиковая табличка - US-EMLP (15X5) - 0828790



Пластиковая табличка, Карта, белый, без надписи, маркируется с помощью: BLUEMARK ID COLOR, BLUEMARK ID, THERMOMARK PRIME, THERMOMARK CARD 2.0, THERMOMARK CARD, тип монтажа: склеивание, размер маркировочного поля: 15 x 5 мм, Количество отдельных табличек: 189

Полупроводник. реверсивн. контактор - ELR W3- 24DC/500AC- 9 - 2297316

Принадлежности

Пластиковая табличка - UC-EMLP (15X5) - 0819301



Пластиковая табличка, Пластина, белый, без надписи, маркируется с помощью: BLUEMARK ID COLOR, BLUEMARK ID, BLUEMARK CLED, PLOTMARK, CMS-P1-PLOTTER, тип монтажа: склеивание, размер маркировочного поля: 15 x 5 мм, Количество отдельных табличек: 10