

Модуль ввода-вывода - IOA REL 24V DI/BFI/1.0A/EX - 2910155

Обратите внимание на то, что приведенные здесь данные взяты из online-каталога. Полная информация и данные содержатся в документации пользователя. Действуют Общие условия использования для информации, загруженной из интернета. (<http://phoenixcontact.ru/download>)



Релейный модуль для базовых элементов VIP I/O-Marshalling. Для подключения полевых устройств 24 В DC с гальванической развязкой к цифровым входам. Встроенный предохранитель и индикатор отказа предохранителя.

Описание изделия


Релейный модуль для цифровых входных сигналов для подключения полевых устройств 24 В DC с гальванической развязкой. Цепь управления защищена при помощи встроенного сменного предохранителя 1 А. Об отказе предохранителя информирует светодиодный индикатор. Модуль устанавливается при помощи вставного контакта, который фиксируется на подходящем базовом элементе VIP I/O-Marshalling. Установка в зоне 2, допускается класс искробезопасности ес.

Преимущества для Вас

- Индикация отказа предохранителя для энерголинии
- Индикация активности для катушки реле
- Двухступенчатая активация позволяет выполнить проверку напряжения с помощью устройств, управление работой которых осуществляется полевым током
- Канал для маркировки принадлежностей
- Заменяемый предохранитель серии TE5
- Опция для внутреннего упорядочивания (24°В) подключенных полевых устройств



Коммерческие данные

Упаковочная единица	1 stk
GTIN	 4 055626 447292
GTIN	4055626447292
Вес/шт. (без упаковки)	69,800 GRM
Примечание	Позаказное производство (возврат невозможен)

Технические данные

Указание

Ограничение износа	ЭМС: продукт класса А, см. декларацию производителя в разделе загрузок
--------------------	--

Размеры

Ширина	10,3 мм
--------	---------

Модуль ввода-вывода - IOA REL 24V DI/BFI/1.0A/EX - 2910155

Технические данные

Размеры

Высота	64,2 мм
Глубина	72,9 мм

Условия окружающей среды

Температура окружающей среды (при эксплуатации)	-40 °C ... 70 °C
Температура окружающей среды (хранение/транспорт)	-40 °C ... 70 °C
Допустимая отн. влажность воздуха (при эксплуатации)	0 % ... 95 % (без образования конденсата)
Степень защиты	IP20

Активная часть

Входное номинальное напряжение U_N	24 В DC
Диапазон входных напряжений относительно U_N	0,9 ... 1,1
Типовой входной ток при U_N	7 мА
Время срабатывания, типовое	5 мс
Время возврата, типовое	8 мс
Защитная схема	Защита от переплюсовки Диод защиты от переплюсовки
	Защитный диод Защитный диод
Индикация рабочего напряжения	LED желт.

Контактная часть

Исполнение контакта	1 замыкающий контакт
Тип коммутационного контакта	Одинарный контакт
Материал контакта	AgSnO, с покрытием золотом
Максимальное напряжение переключения	24 В DC
Минимальное напряжение переключения	100 мВ (при 10 мА)
Минимальный коммутационный ток	1 мА (при 24 В)
Максимальный пусковой ток	50 мА
Макс. ток продолжительной нагрузки	50 мА
Мощность отключения (активная нагрузка), максимальная	1,2 Вт (при 24 В DC)

Параметры подключения

Наименование, подключение	Цепь управления
Тип подключения	Штыревой разъем

Общие сведения

Режим работы	100 % ED
Класс воспламеняемости согласно UL 94	V0
Долговечность механическая	2x 10 ⁷ коммутационных циклов
Указания по монтажу	Штекер для VIP/...цоколь...

Стандарты и предписания

Стандарты / нормативные документы	МЭК 60664
	DIN EN 50178
Степень загрязнения	2

Модуль ввода-вывода - IOA REL 24V DI/BFI/1.0A/EX - 2910155

Технические данные

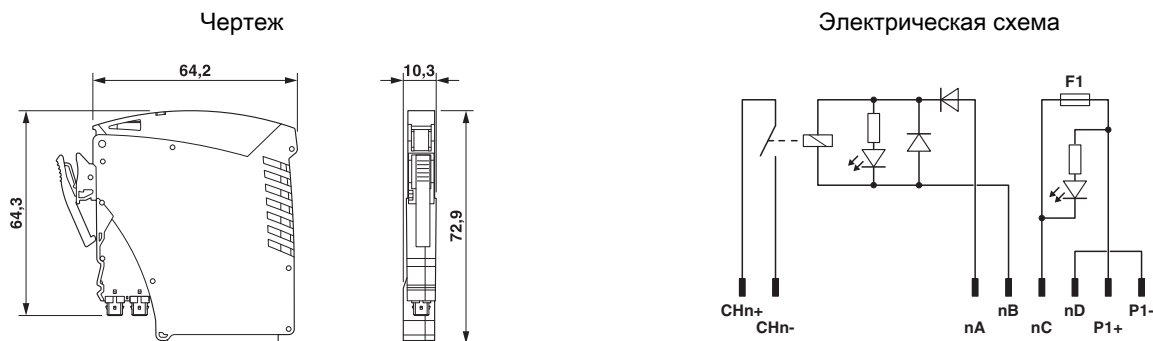
Стандарты и предписания

Категория перенапряжения	II
Соответствие нормам	ANSI/ISA 60079-0; 60079-15
	ANSI/MЭК 60529
	FM 3600; 3611; 3810
ATEX	Sira 17ATEX4293X; II 3G Ex nA nC IIC T4 Gc
IECEX	IECEX SIR 17.0078X; Ex nA nC IIC T4 Gc
UL, США / Канада	Class I, Div. 2, Groups A, B, C, D T4 Class I, Zone 2, IIC T4
CSA, США/ Канада	Class I, Div. 2, Groups A, B, C, D T4 Class I, Zone 2, AEx nA nC IIC T4 Gc Class I, Div. 2, Groups A, B, C, D T4 Ex nA nC IIC T4 Gc

Environmental Product Compliance

REACH SVHC	Lead 7439-92-1
China RoHS	Период времени для применения по назначению (EFUP): 50 лет
	Информация об опасных веществах приведена в декларации производителя во вкладке «Загрузки»

Чертежи



Классификация

eCl@ss

eCl@ss 10.0.1	27371601
eCl@ss 11.0	27371601
eCl@ss 5.0	27371601
eCl@ss 5.1	27371601
eCl@ss 6.0	27371601
eCl@ss 7.0	27141152
eCl@ss 9.0	27371601

ETIM

ETIM 2.0	EC001437
----------	----------

Модуль ввода-вывода - IOA REL 24V DI/BFI/1.0A/EX - 2910155

Классификация

ETIM

ETIM 3.0	EC001437
ETIM 4.0	EC001437
ETIM 6.0	EC001437
ETIM 7.0	EC001437

Принадлежности

Принадлежности

Маркер для нанесения маркировки

Маркер - B-STIFT - 1051993



Маркер для маркировки полос Zack, поставляемых без надписей, для нанесения устойчивых к истиранию и водостойких надписей, толщина линии 0,5 мм

Маркировка для клемм, без надписей

Маркировка для клеммных модулей - UC-TM 6 - 0818085



Маркировка для клеммных модулей, Пластина, белый, без надписи, маркируется с помощью: BLUEMARK ID COLOR, BLUEMARK ID, BLUEMARK CLED, PLOTMARK, CMS-P1-PLOTTER, тип монтажа: крепление в высоких пазах для табличек, для клемм шириной: 6,2 мм, размер маркировочного поля: 5,6 x 10,5 мм, Количество отдельных табличек: 80

Планка Zack - ZB 5,08:UNBEDRUCKT - 0809793



Планка Zack, Полоса, белый, без надписи, маркируется с помощью: PLOTMARK, CMS-P1-PLOTTER, тип монтажа: крепление в высоких пазах для табличек, для клемм шириной: 5,08 мм, размер маркировочного поля: 4,98 x 10,5 мм, Количество отдельных табличек: 10

Необходимые дополнительные изделия

Цокольный модуль - VIP/S/MC/BASE 1-8/L/EX - 2906596



Цокольный модуль VIP с принадлежностями ввода/вывода (IOA) обеспечивает универсальное конфигурирование каналов. Этот модуль имеет маркировки для каналов 1–8.

Модуль ввода-вывода - IOA REL 24V DI/BFI/1.0A/EX - 2910155

Принадлежности

Цокольный модуль - VIP/S/MC/BASE 9-16/L/EX - 2906630



Цокольный модуль VIP с принадлежностями ввода/вывода (IOA) обеспечивает универсальное конфигурирование каналов. Этот модуль имеет маркировки для каналов 9–16.

Цокольный модуль - VIP/S/MC/BASE 17-24/L/EX - 2907024



Цокольный модуль VIP с принадлежностями ввода/вывода (IOA) обеспечивает универсальное конфигурирование каналов. Этот модуль имеет маркировки для каналов 17–24.

Цокольный модуль - VIP/S/MC/BASE 25-32/L/EX - 2907025



Цокольный модуль VIP с принадлежностями ввода/вывода (IOA) обеспечивает универсальное конфигурирование каналов. Этот модуль имеет маркировки для каналов 25–32.

Цокольный модуль - VIP/S/MC/BASE 1-8/L/C/EX - 2907186



Цокольный модуль VIP с принадлежностями ввода/вывода (IOA) обеспечивает универсальное конфигурирование каналов. Этот модуль имеет маркировки для каналов 1–8, а также конформное покрытие оснащения печатных плат.

Цокольный модуль - VIP/S/MC/BASE 9-16/L/C/EX - 2907187



Цокольный модуль VIP с принадлежностями ввода/вывода (IOA) обеспечивает универсальное конфигурирование каналов. Этот модуль имеет маркировки для каналов 9–16, а также конформное покрытие оснащения печатных плат.

Модуль ввода-вывода - IOA REL 24V DI/BFI/1.0A/EX - 2910155

Принадлежности

Цокольный модуль - VIP/S/MC/BASE 17-24/L/C/EX - 2907209



Цокольный модуль VIP с принадлежностями ввода/вывода (IOA) обеспечивает универсальное конфигурирование каналов. Этот модуль имеет маркировки для каналов 17–24, а также конформное покрытие оснащения печатных плат.

Цокольный модуль - VIP/S/MC/BASE 25-32/L/C/EX - 2907210



Цокольный модуль VIP с принадлежностями ввода/вывода (IOA) обеспечивает универсальное конфигурирование каналов. Этот модуль имеет маркировки для каналов 25–32, а также конформное покрытие оснащения печатных плат.

Цокольный модуль - VIP/S/D25M/BASE 1-8/L/C/EX - 2906595



Цокольный модуль VIP с принадлежностями ввода/вывода (IOA) обеспечивает универсальное конфигурирование каналов. С помощью штекерного соединителя D-SUB 25 этот модуль совместим с выводами распределенной системы управления (DCS) Foxboro серии I/A.

Цокольный модуль - VIP/MSTB/D50M/BASE/16CH/CX/EX - 2908788



Цокольный модуль VIP с принадлежностями ввода/вывода (IOA) обеспечивает универсальное конфигурирование каналов. Благодаря штекерному соединителю D-SUB 50 данный модуль совместим с выводами устройств серии Tricon CX DCS.

Запчасти

Набор предохранителей - FUSE/TE5/1A/F-10PCS - 2905277



Вставной предохранитель (TE5[®]), номинальный ток: 1 А, характеристика размыкания: быстродействующий (F)